

### Гарантийные обязательства

Изготовитель гарантирует соответствие изделия требованиям нормативных документов ГОСТ 16371-93 и соблюдение транспортировки и хранения. Гарантия не распространяется на мебель, имеющие механические повреждения (царапины, потертости и т.п.) возникшие при транспортировке, в процессе сборки и эксплуатации, имеющие утолщение щитков от влаги (разбухание) возникшие от неправильного ухода.

В случае приобретения уцененной мебели претензия по качеству и внешнему виду не принимаются.

Срок службы изделия – 7 лет;

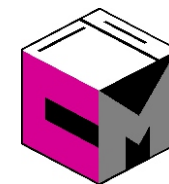
Срок гарантии – 1 год со дня продажи набора.

ДАТА ВЫПУСКА «\_\_»\_\_\_\_\_201 Г.

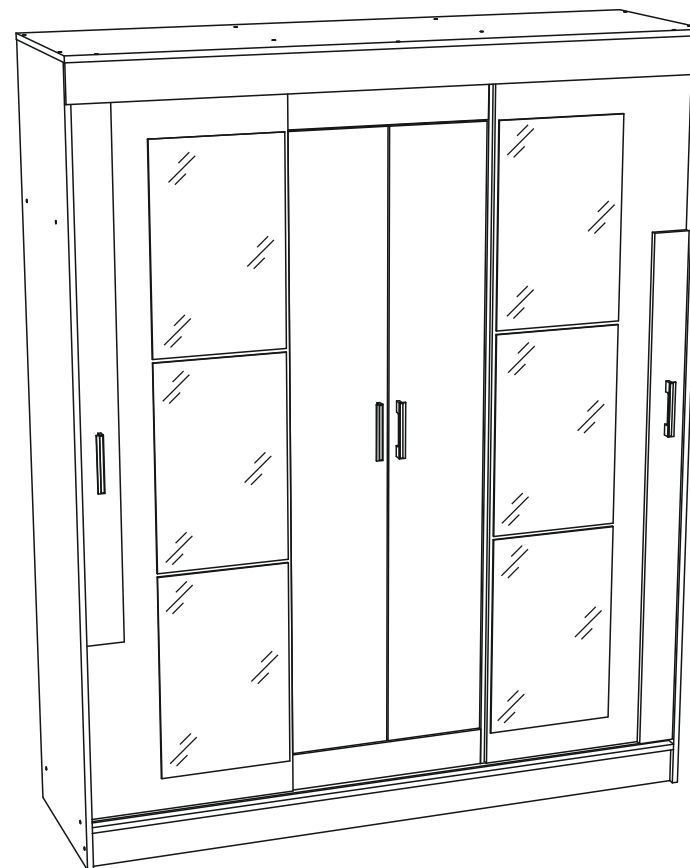
ШТАМП СКК

ДАТА ПРОДАЖИ «\_\_»\_\_\_\_\_201 Г.

ШТАМП МАГАЗИНА



## ПАСПОРТ Шкаф купе «Фея»



Произведено  
Россия ООО «Стендмебель»  
440052 г. Пенза, ул. Баумана, д. 30  
e-mail: stendmebel@mail.ru  
www.stendmebel.ru  
тел. 8 (8412) 99-02-53  
8 (8412) 99-08-53

### Уважаемый покупатель!

В целях сохранности наша мебель поставляется в разобранном виде. Напоминаем, что в стоимость изделия услуга сборки не включена. Если Вы предпочли собрать мебель самостоятельно, надеемся, что процесс сборки доставит Вам удовольствие и не займет много времени.

При покупке мебели настоятельно рекомендуем убедиться в наличии всех деталей, сверяясь с комплекточной ведомостью, т.к. после сборки изделия претензия по количеству и качеству сборочных единиц не принимаются.

Во избежание недоразумений, просим внимательно следовать алгоритму сборки изделия.

### **Рекомендации по сборке.**

Перед началом сборки и дальнейшей эксплуатации внимательно ознакомьтесь с настоящим руководством и следуйте его рекомендациям.

Для Вашего удобства рекомендуем собирать мебель вдвоем, на ровной поверхности, соблюдая последовательность согласно представленной схеме.

### **Правила пользования и эксплуатации изделия**

Уважаемый покупатель, срок эксплуатации мебели напрямую зависит от Вашего бережного отношения к ней:

- Не допускайте попадания воды на изделие во избежание разбухания поверхностей. В случае контакта с водой, насухо протрите поверхность мягкой тканью.
- Не ударяйте поверхность острыми, тяжелыми или твердыми предметами.
- Не ставьте на поверхность раскаленные предмет
- При чистке, во избежание повреждений, не используйте щетки, жесткие ткани, зернистые порошки. Для ухода за мебелью используйте специальные средства, предназначенные для мебели.
- Не допускайте попадания на поверхность веществ, таких как растворители, бензин, обезжиривающие средства и т.п.
- Периодически, в случае ослабления резьбовых соединений, необходима их подтяжка.
- Если у Вас возникает желание самостоятельно модифицировать изделие, помните, что в этом случае наша гарантия на товар распространяться не будет.
- Несоблюдение каких-либо из вышеуказанных условий, повышение возникновения недостатков мебели, являются основанием утраты права на гарантийное обслуживание.

### **Габаритные размеры:**

Высота (мм): 2100

Глубина(мм): 520

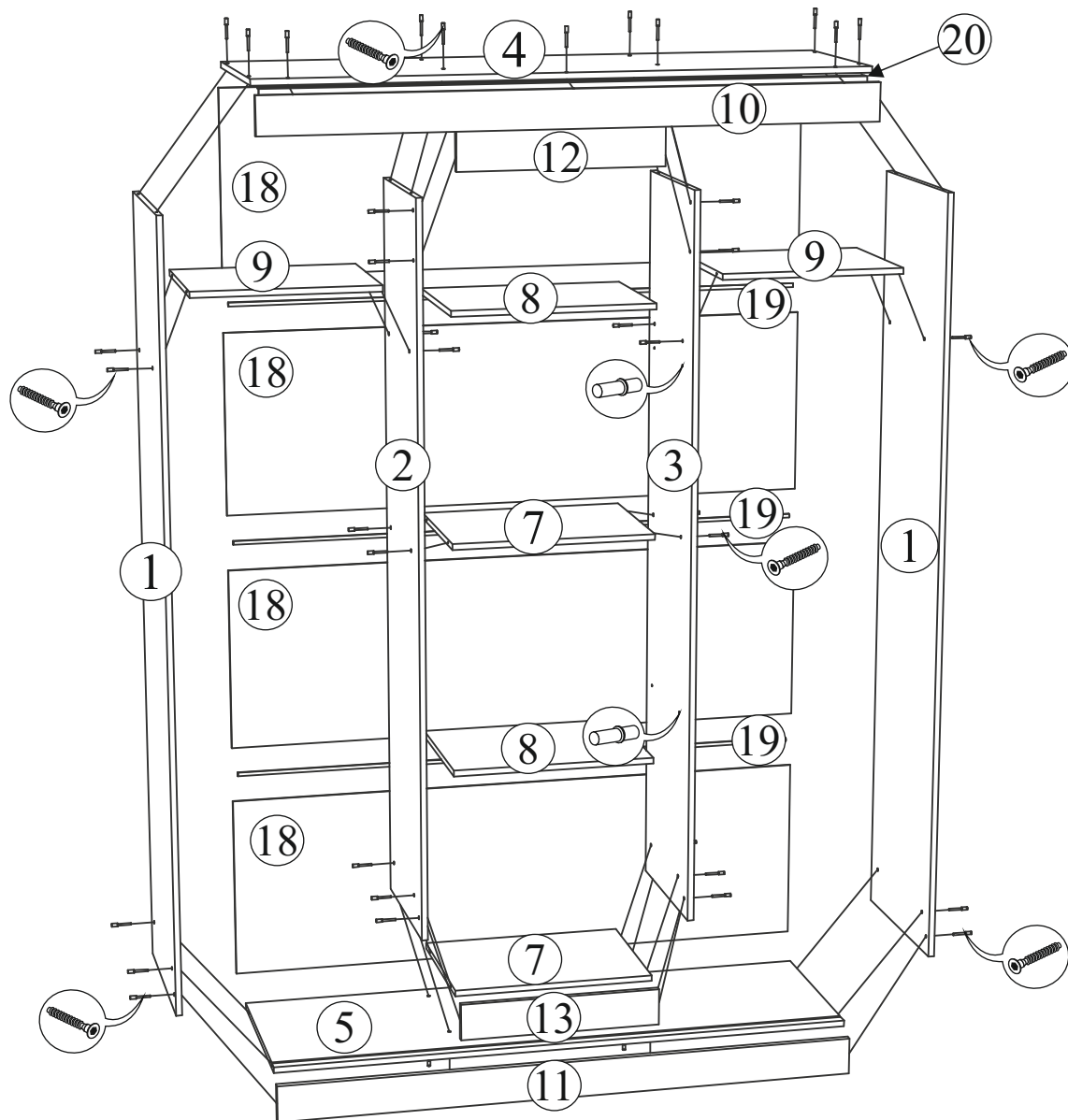
Ширина(мм): 1600

### **Комплектация фурнитурой**

Обозначение	Наименование	Кол-во	Ед.изм.
	Ручка C-17 128 мм	4	шт.
	Петля вкладная	6	шт.
	Штангодержатель	4	шт.
	Ходовой ролик	4	шт.
	Направляющий элемент	4	шт.
	Подпятник	6	шт.
	Евроключ	1	шт.
	Евровинт	44	шт.
	Заглушка для евровинта	30	шт.
	Саморез 3,5x16	45	шт.
	Саморез 3,5x32	10	шт.
	Полкодержатель	8	шт.
	Шайба	10	шт.
	Гвозди	60	шт.
	Межсекционная стяжка	5	шт.

***Качество мебели зависит от качества сборки.  
Рекомендуем доверять сборку специалистам.***

# Шкаф-купе «Фея»

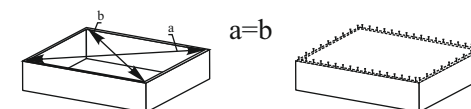


## Комплектация деталей

Поз.	Наименование	Длина	Ширина	Кол-во	№ уп-ки
1	Боковина	2084	502	2	1
2	Перегородка левая	1968	448	1	1
3	Перегородка правая	1968	448	1	1
4	Крышка	1598	520	1	2
5	Вязка	1564	502	1	2
6	Фальш планка	1440	100	2	2
7	Вязка	544	400	2	2
8	Полка	544	400	2	2
9	Вязка	494	400	2	2
10	Планка	100	1596	1	2
11	Цоколь	100	1564	1	2
12	Вязка	200	544	1	2
13	Вязка	100	544	1	2
14	Створка левая	1922	500	1	3
15	Створка правая	1922	500	1	3
16	Створка левая	1660	266	1	3
17	Створка правая	1660	266	1	3
18	ЛДВП	1592	497	4	2
19	Брус соединительный	1562 мм		3	2
20	Направл. СТ 147 (верх)	1562 мм		1	2
21	Штанга метал.	492 мм		2	2

Для правильного открывания ящиков, необходимо выровнять диагонали каркаса ящика (Рис.1) и только потом прибить ЛДВП не нарушая диагонали.

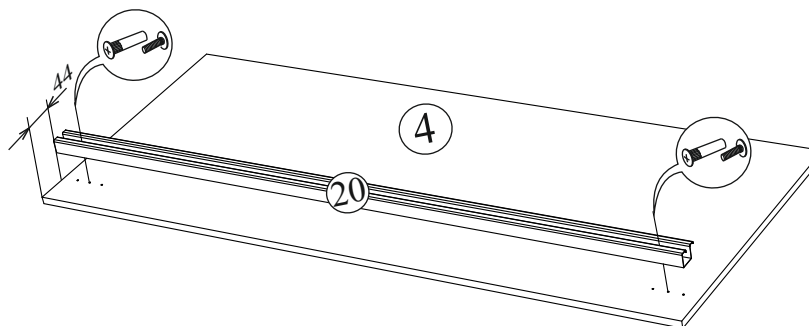
Рис.1



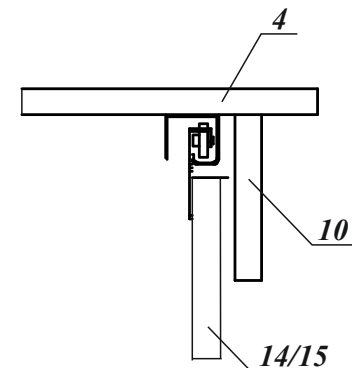
# Шкаф-купе «Фея»



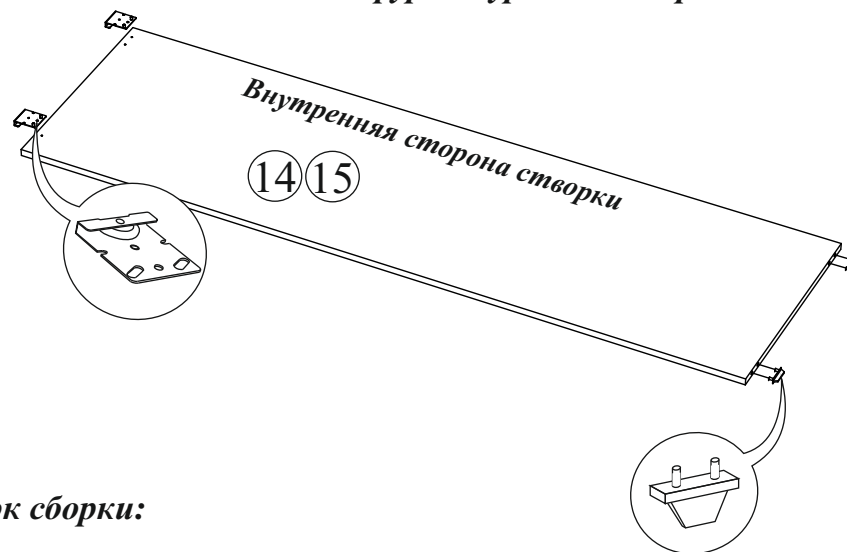
## Установка верхней направляющей на крышку шкафа



## Схема установки створок



## Установка фурнитуры на створки



## Порядок сборки:

1. Перед тем как прикрутить крышку (**деталь № 4**) к корпусу, к ней необходимо прикрутить верхнюю направляющую (**деталь № 20**) с помощью межсекционных стяжек (**16 мм**). Направляющую установить как указано на рисунке вверху. Отступ от кромки до начала трека **44 мм** (ориентируйтесь на наметки), сделав отверстия  $\text{Ø } 5$  по отверстиям в треке. Направляющая устанавливается на 5 стяжек. Отверстия сверлить самостоятельно по месту сборки изделия. Перед установкой собранного изделия, необходимо выровнять полы.